

河北省住房和城乡建设厅

冀建房市函〔2022〕141号

河北省住房和城乡建设厅 关于印发物业管理员、电工、保安员3个 工种职业技能竞赛技术文件的通知

各市（含定州、辛集市）住房和城乡建设局（住房保障和房产管理局），雄安新区住房管理中心：

为指导各地组织好2022年度河北省物业服务行业“天成杯”职业技能竞赛活动，有针对性地开展组织训练选拔、提升技能竞赛水平，确保赛出成效、赛出水平，现将物业管理员、电工、保安员3个竞赛工种的职业技能竞赛技术文件印发给你们，供研究参考。

联系人及电话：杨晓旭 0311-87801526

赵锦霞 0311-87227617

- 附件：1.物业管理员职业技能竞赛技术文件
2.电工职业技能竞赛技术文件
3.保安员职业技能竞赛技术文件

河北省住房和城乡建设厅

2022年9月20日

附件 1

物业管理员职业技能竞赛技术文件

1.成绩组成

本竞赛由理论知识和技能实操两部分组成，两项成绩均按百分制，合并计算总成绩，其中理论知识考核成绩占 25%、技能实操考核成绩占 75%。

2.理论知识比赛

2.1 试题类型：题型分单项选择题和多项选择题两种。

2.2 考试时间：60 分钟。

2.3 考试方式：闭卷考试。

2.4 考试范围：主要考核参赛选手对物业管理基础知识及相关法律法规的理解和掌握程度，尤其是国家颁布的与物业管理相关的法律法规及政策。

2.5 命题依据

(1) 原全国物业管理师资格考试大纲和参考教材。

(2) 国家和河北省颁布的与物业管理有关的法律法规和政策文件。

(3) 中国物业管理协会组织编写的教材和颁布的推进物业管理行业发展、规范物业管理实施的相关文件。

3.技能实操比赛

3.1 比赛内容：案例分析、个人主题演讲两部分。

3.2 比赛时间：15 分钟。

3.3 考核要求

3.3.1 案例分析考核

案例分析考核采用口试方式，答题时间 10 分钟，涉及简答、分析、计算、论述等相关题型 2 个。例如：请根据案例描述的工作场景，分析装修管理过程要注意哪些事项？如何处理违规装修纠纷？

3.3.2 个人主题演讲考核

个人主题演讲主要围绕近几年物业服务行业发展中的热点、难点问题，如党建引领、承接查验、安全管理、质价相符、各种收费（开支）信息公示和业主信息保密、物业服务项目经营管理等方面的创新思考与对策等方面。时长约 5 分钟，演讲主题现场抽取。

3.4 比赛主要内容及分值

序号	竞赛项目		时间	分值	权重
1	理论知识考核		60 分钟	100 分	25%
2	技能实操考核	案例分析	10 分钟	100 分	50%
3		个人主题演讲	5 分钟	100 分	25%

3.5 排名规则：按理论知识考核和技能实操考核综合成绩排名。综合成绩相同时，技能实操考核成绩高的排名在前。综合成绩和技能实操考核成绩均相同时，用时少者排名在前。

4.其他事项

(1) 主办方提供闭卷考试封闭式考场，提供技能实操考核竞赛场地、演示设备等，选手自行准备个人参赛需要的文具等。

(2) 要求选手着正装参加竞赛，不允许佩戴任何标明身份的标识物。

(3) 选手在竞赛考核期间不可以相互提示或交换意见，答题或演讲应表述清晰、简短有力、切勿超时。

(4) 请自觉维护现场秩序，配合主持人工作、尊重评委的评判结果。选手除答题和演讲时间之外，其余时间请保持安静。

附件 2

电工职业技能竞赛技术文件

1.成绩组成

本次竞赛由理论知识考核和技能实操考核两个部分组成，理论知识考核和技能实操考核两项成绩均按百分制，合并计算总成绩，其中理论知识考核成绩占 25%、技能实操考核成绩占 75%。

2.理论知识比赛

2.1 试题类型：题型分单项选择题、多项选择题和判断题三种。

2.2 考试时间：60 分钟。

2.3 考试方式：闭卷考试。

2.4 考试范围：主要包含物业设施设备管理、物业承接查验及物业服务过程中与电工相关的技术技能和专业标准。

2.5 命题依据

2.5.1 国家技术标准部分

(1) 电气有关标准

《建筑电气工程施工质量验收规范》(GB50303-2015)《电气装置安装工程接地装置施工及验收规范》(GB50169-2016)《电气装置安装工程旋转电机施工及验收规范》(GB50170-2006)《建筑电气照明装置施工与验收规范》(GB50617-2010)。

(2) 弱电有关标准

《智能建筑工程质量验收规范》（GB50339-2003）《安全防范系统验收规则》（GA308-2001）《防盗报警控制器通用技术条件》（GB12663-2001）《出入口控制系统技术要求》（GA/T394-2002）《民用建筑闭路监视电视系统工程设计规范》（GB50198-2011）《电子会议系统工程施工与质量验收规范》（GB51043-2014）。

（3）电梯有关标准

《电梯工程质量施工验收规范》（GB50310-2002）《电梯监督检验规程》附件二“电梯监督检验内容要求与方法”。

（4）消防有关标准

《火灾自动报警系统设计规范》（GB50116-2013）《消防给水及消火栓系统技术规范》（GB50974-2014）《自动喷水灭火系统施工及验收规范》（GB50261-2005）。

（5）安全方面有关文件

《中华人民共和国安全生产法》《中华人民共和国特种设备安全法》《中华人民共和国特种设备监察条例》等文件。

2.5.2 国家职业技能鉴定标准部分

维修电工（初级、中级、高级）第2版（人力资源和社会保障部教材办公室组织编写）。

2.5.3 物业管理参考教材部分

《物业管理指南》系列丛书（中国物业管理协会编著）《物业设施设备管理指南》（中国物业管理协会编著）《物业承接查验操作指南》（中国物业管理协会编著）。

3.技能实操比赛

3.1 比赛内容：导线手工连接、电动机拖动线路查找故障和排除故障 2 项内容。

3.2 比赛时间：50 分钟。

3.3 技术要求

3.3.1 导线手工连接

(1) 项目基本情况

考核参赛选手在电工传统手工技能尤其是借助简单工具手工连接导线方面的实操技能。该考核由主办方提供导线及技术要求，由参赛选手借助自带电工刀、盒尺、钢丝钳、尖嘴钳等工具，手工完成导线的连接操作。

(2) 操作项目技术交底

要求选手按照技术要求，遵守导线连接的规范工艺要求进行加工并最终完成该考核项目。

(3) 三芯护套线链接

链接时应注意将各芯线的连接点相互错开位置，以防止线间漏电或短路，接法与总股线的链接相同。

(技能操作图 1 附后)

考核流程：选手进入考场进行集中考核。选手进入工位--评委指令开始计时--选手开始操作--选手报告操作完成--评委计时计分--选手离开工位。

3.3.2 电动机拖动线路查找故障和排除故障

(1) 掌握整个操作过程的安全措施，熟练规范地使用电工

工具进行安全技术操作。

(2) 按照电路图正确接线，各项控制制动功能正常实现。
会正确使用万用表测量电路中的电压，并能正确读数。

(3) 做好准备工作，在评委同意后方能开考。

(4) 按要求完成对电动机的正反转的正常运转。

(5) 通电前使用仪表检查线路，确保不存在安全隐患后再上电。

(6) 用万能表测量电路中的电压。

(7) 检查电动机能否实现正反转运行和停止。

(8) 操作完毕作业现场的安全检查。

(技能操作图 2 附后)

考核流程：分组进行考核，评委预先设置故障--选手进入工位--评委指令开始计时--考生排查并排除故障--选手报告操作完成--评委计时计分--选手离开工位。

3.4 比赛主要内容及分值：

序号	竞赛项目		时间	分值	权重
1	理论考核		60 分	100	25%
2	技能实 操考核	导线手工连接	30 分	100	35%
3		电动机拖动线路查找故障和排除故障	20 分	100	40%

3.5 排名规则：按理论考试和技能实操考核综合成绩排名。综合成绩相同时，技能实操考核成绩高的排名在前。综合成绩和实操考核成绩均相同时，用时少者排名在前。

3.6 其他事项

(1) 理论知识考核时间为 60 分钟，参赛选手须自带钢笔或水笔、2B 铅笔、橡皮。

(2) 请选手进入赛区前穿好长袖工装及绝缘鞋、安全帽等，工作服整洁。

(3) 随身带好电笔、钢丝钳、螺丝刀（一字和十字等合适规格）、电工刀、尖嘴钳、斜口钳、万用表（指针表参考型号为 47 型、数字表参考型号为 9205 型或自动量程型）等工具。

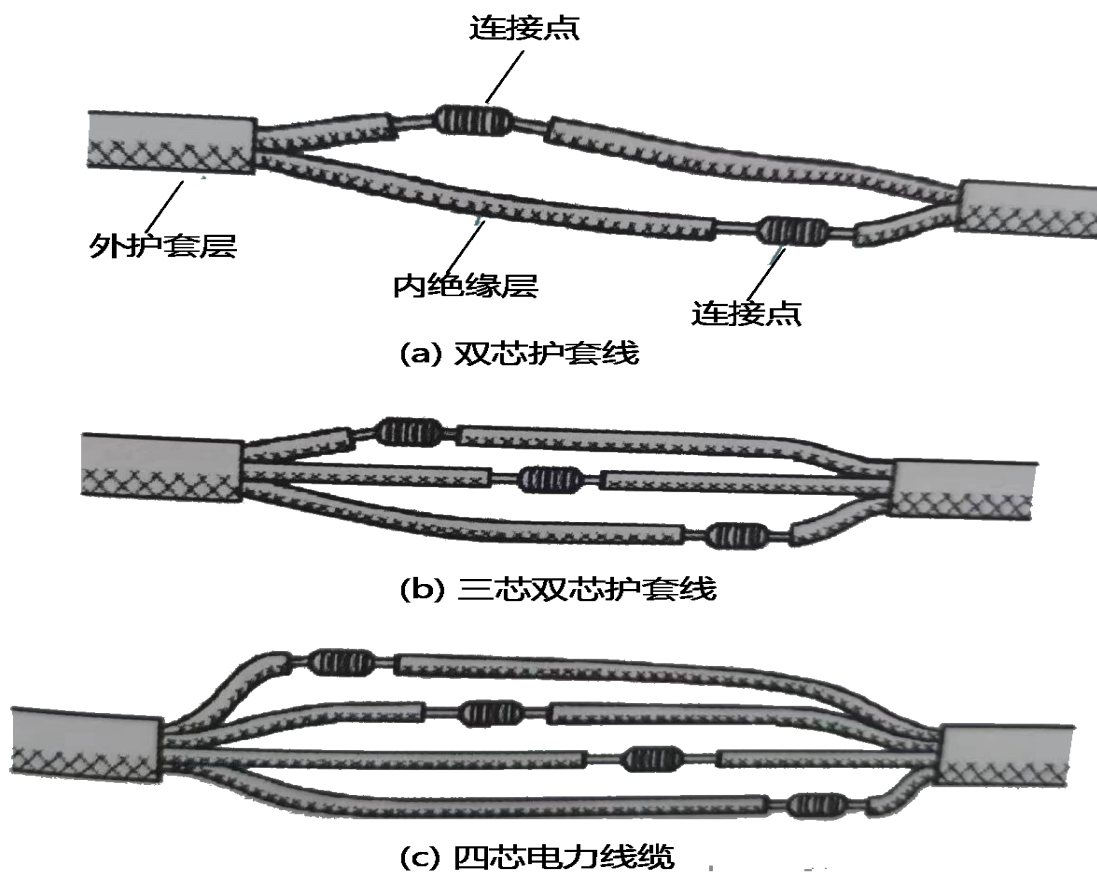
(4) 竞赛完成后，全面清理现场，剩余或丢弃材料放到指定地点，自带工具带走，现场提供料具恢复原位、摆放整齐。

(5) 请自觉维护现场秩序，配合现场工作、尊重评委的评判结果。除评委或考核要求选手作答外，其余时间请选手保持安静。

(6) 各地技能实操训练和考核现场应设置安全员，建立安全防范预案，督促选手按操作规程操作，确保用电安全和选手的人身安全。

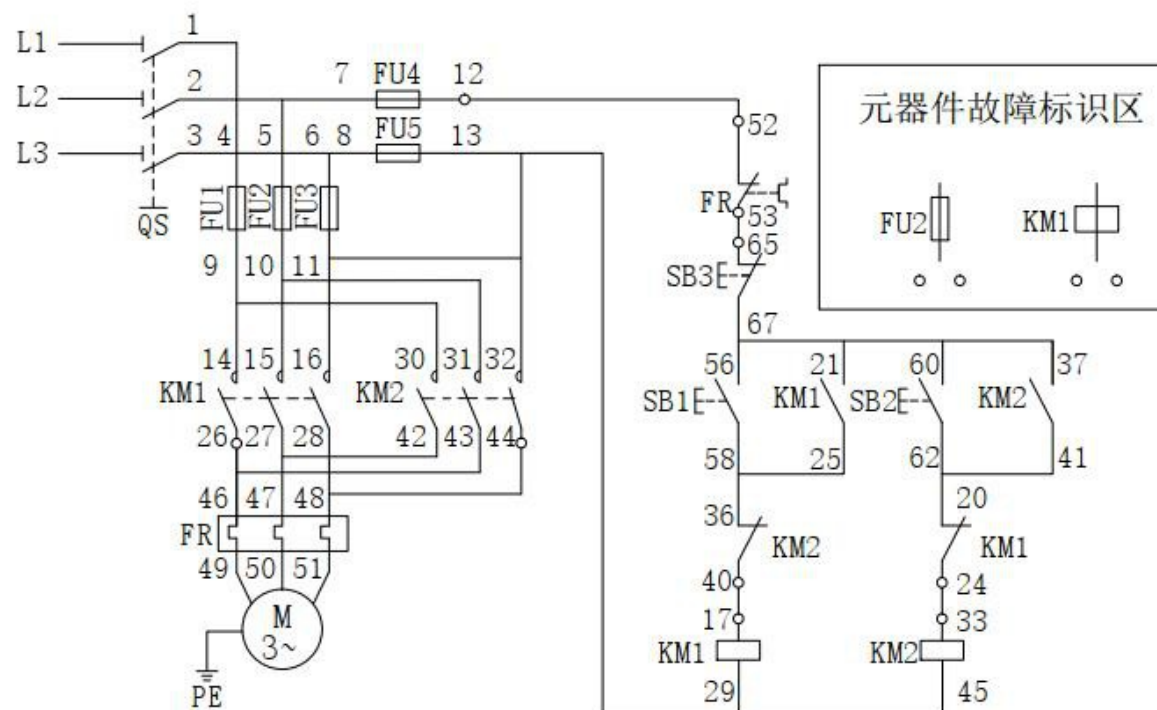
4.技能操作比赛图纸

4.1 技能操作图一：



4.2 技能操作图二：

电动机拖动线路查找故障和排除故障



附件 3

保安员职业技能竞赛技术文件

1.成绩组成

本次竞赛由理论知识考核和技能实操考核两部分组成，成绩均按百分制，合并计算总成绩，其中理论知识考核成绩占 25%、技能实操考核成绩占 75%。

2.理论知识比赛

2.1 试题类型：题型包括单项选择题、多项选择题和判断题三种题型。

2.2 考试时间：60 分钟。

2.3 考试方式：闭卷考核。

2.4 考试范围：理论考试主要包含守护、巡逻、安全技术防范、消防及物业服务过程中与保安员相关的技术技能和专业标准。

2.5 命题依据：《保安服务管理条例（2020 年国务院令 第 732 号）》《保安员国家职业技能标准（2019 年版）》

3.技能实操比赛

3.1 比赛内容：技能实操考核采取现场实地比赛方式，包括队列、交接班、车辆指挥、铺开回收消防水带、灭火器使用 5 个科目。

3.2 比赛时间：11.5 分钟。

3.3 技术要求

3.3.1 队列流程展示（除整理着装外，每个动作演示 2 遍）

3.3.1.1 操作流程：整理着装→稍息、立正、跨立→停止间转法→步法行进与停止→脱、戴帽→敬礼、礼毕。

3.3.1.2 具体要求

（1）立正要领：两脚跟靠拢并齐，两脚尖向外分开约 60 度；两腿挺直；小腹微收，自然挺胸；上体正直，微向前倾；两肩要平，稍向后张；两臂下垂自然伸直，手指并拢自然微曲，拇指尖贴于食指第二关节，中指贴于裤缝；头要正，颈要直，口要闭，下颌微收，两眼向前平视。

（2）跨立要领：左脚向左跨出约一脚之长，两腿挺直，上体保持立正姿势，身体重心落于两脚之间。两手后背，左手握右手腕，拇指根部与外腰带下沿（内腰带上沿）同高；右手手指并拢自然弯曲，手心向后。

（3）稍息要领：左脚顺脚尖方向伸出约全脚的三分之二，两腿自然伸直，上体保持立正姿势，身体重心大部分落于右脚。

（4）停止间转法要领

①向右（左）转：以右（左）脚跟为轴，右（左）脚跟和左（右）脚掌前部同时用力，使身体协调一致向右（左）转 90 度，体重落在右（左）脚，左（右）脚取捷径迅速靠拢右（左）脚，成立正姿势。转动和靠脚时，两腿挺直，上体保持立正姿势。

②向后转：按照向右转的要领向后转 180 度。

（5）步法行进与停止要领（步法行进以 10 米内距离为宜）

①齐步：当听到齐步走的口令后，左脚向正前方迈出约 75 厘米，按照先脚跟后脚掌的顺序着地，同时身体重心前移，右脚照此法动作；上体正直，微向前倾；手指轻轻握拢，拇指贴于食指第二关节；两臂前后自然摆动，向前摆臂时，肘部弯曲，小臂自然向里合，手心向内稍向下，拇指根部对正衣扣线，并与最下方衣扣线同高；离身体约 25 厘米；向后摆臂时，手臂自然伸直，手腕前侧距离裤缝线约 30 厘米。行进速度每分钟 116—122 步。

②跑步：听到预令，两手迅速握拳（四指卷握，拇指贴于食指第一关节和中指第二节），提到腰际，约与腰带同高，拳心向内，肘部稍向里合。听到动令，上体微向前倾，两腿微弯，同时左脚利用右脚掌的蹬力跃出约 85 厘米，前脚掌先着地身体重心前移，右脚照此法动作；两臂前后自然摆动，向前摆时，大臂略直，肘部贴于腰际，小臂略平，稍向里合，两拳内侧各距衣扣线约 5 厘米；向后摆臂时，拳贴于腰际。行进速度每分钟 170—180 步。

③正步：当听到“正步走”的口令后，左脚向正前方踢出约 75 厘米（腿要踢直，脚尖下压，脚掌与地面平行，离地面约 25 厘米），适当用力使全脚掌着地，同时身体重心前移，右脚照此法动作；上体保持正直，微向前倾；手指轻轻握拢，拇指伸直贴于食指第二节；向前摆时，肘部弯曲，小臂略成水平，手心向内稍向下，手腕下沿摆到高于最下方衣扣约 10 厘米，离身体约 10 厘米；向后摆时（左手心向右，右手心向左），手腕前侧距裤缝线约 30 厘米。行进速度每分钟 110—116 步。

(6) 脱、戴帽要领

①脱帽：听到“脱帽”的口令，双手迅速抬起捏帽檐或帽前端两侧，将帽取下，取捷径置于左小臂上，帽徽向前，掌心向上，四指扶帽檐（无帽檐扶前端中央处），小臂略成水平，左手放下。

②带帽：听到“戴帽”的口令，双手捏帽檐或帽前端两侧，取捷径将帽迅速戴正。脱、戴帽时头要保持正直，不得晃动；双手的上抬和下放应从正前方上下运动。

(7) 敬礼、礼毕要领

①敬礼：上体正直，右手取捷径迅速抬起，五指并拢自然伸直，中指微接帽檐右角前约 2cm 处（戴无檐帽或者不戴帽时微接太阳穴，与眉同高），手心向下，微向外张（约 20°），手腕不得弯曲，右大臂略平，与两肩略成一线，同时注视受礼者。

②礼毕：将手放下，恢复立正姿势。

3.3.2 交接班流程展示

(1) 指挥员将队员调整为 2 人一组，组织成为交接班的形式，进行交接班的仪式。2 人距离约三步面对面，与交班人员同时成立正、对立姿势，各小组同时交接。

(2) 指挥员下交接班开始口令后，交接班人员互相敬礼后，各向右跨一步，向前三步后两人同时向后转，跨步对正，相互敬礼。

3.3.3 车辆指挥流程展示

按照 2007 年车辆交通信号指挥手势操作，如没有规定的，按本文件执行。说明：先集体分解动作展示后，再集体连贯动作

展示。

（1）车辆靠边停车手势

动作要领：半面转体面向车辆，左手向前方平抬与身体成90度角，大小手臂成一条直线，手掌与小手臂折成最大限度，右手成一条直线，由右胸前朝左方向腰下部连划两下，右手中指不能超过左腰部平行线。

（2）车辆放行手势

动作要领：遇有内部车辆或客户车辆进门口直接放行，首先进举手礼，之后做一个直行辅助手势。要求两手与肩同高，由一只手指明前进方向（手心向外），另一只手连续折叠两下置于胸前（手心向内），离胸约10公分，做手势时，头随着手移动的方向而移动，车辆驶过之后，放下手势。

（3）车辆转弯手势

①左转弯信号：右臂向前平伸，左手向右摆动。右臂向前平伸，掌心向前；左臂与手掌平直向右前方摆动，掌心向右。

②右转弯信号：左臂向前平伸，右手向左摆动。左臂向前平伸，掌心向前；右臂与手掌平直向左前方摆动，手掌向左。

（4）倒车手势

①后正倒：两手折叠于胸前，约与肩同宽，手掌、小手臂成一条直线，五指并拢。连续向后扇3下，中指尖不得超过耳垂，并大声喊道：“倒、倒、倒、好、停”。

②后左倒：左手伸直后弯曲90度，左手心朝内，右手在左手肘下5公分处，右手的手心朝内方向连划3下，右手与胸保持

10 公分，整个手掌在左肘部内侧划动，右手大小臂折叠不超过 90 度，在划动的同时左手向后扇动形成协调一致，并大声喊道：“左、左、左、好、停”。

③后右倒：右手伸直后弯曲 90 度，右手心朝内，左手在右手肘下 5 公分处，右手朝左方向连划 3 下，左手与胸保持 10 公分，整个手掌在右肘部内侧划动，左手大小臂折叠不超过 90 度，在划动的同时右手向后扇动形成协调一致，并大声喊道：“右、右、右、好、停”。

3.3.4 使用消防水带及灭火器救火

一是使用 3 公斤灭火器现场扑救火源（灭火器与消防水带同时进行，限时 1 分 30 秒）。二是灭火器使用与消防水带使用同时进行。所有人员消防服穿戴完毕后方可进行下一步，同时灭火。三是灭火器使用姿势正确且将二氧化碳喷完。

3.3.4.1 消防水带灭火要求

（1）操作流程：穿防火鞋→消防服下装→消防服上衣→扎腰带→带头盔→打开 25 米消防水带→连接水带接口及枪头→对准火源模拟灭火→收卷消防水带放回原位。

（2）操作要求：

①前期准备：下装套于防火鞋外侧，并将下装全部免于防火鞋外侧，上衣放置于防火鞋前方，内侧至于外，袖口挽起至腋下位置。消防头盔及腰带放于消防服右侧。

②防火鞋：穿戴消防服人员军姿站立于消防服前方，当听到穿戴消防服口令时，战斗人员首先穿戴防火鞋。

③消防服下装：双手提消防服下装，跃起顺势穿戴下装成左腿跪姿状态。

④消防服上衣：双臂交叉于胳膊 20 公分处穿戴消防服上衣，右臂在上，左臂在下，右手插于消防服上衣右袖口处，左手插于消防服上衣左袖口处，从身体左侧 180° 上方穿戴消防服上衣。两手拉起作战服拉链，左手捏紧消防服上衣粘连下口处，右手顺势上滑将上衣粘连粘合。

⑤扎腰带、带头盔，成立正姿势。

⑥水带收发：两人负责一组消防水带，迅速打开、拉直并连接枪头（共 25 米），到位后枪头对准火源，等灭火器干粉喷完后同时返回，返回时用手将水带卷好放回起点，并喊好。

要点：回收水龙带必须用手架空卷，在地下卷不得分。

3.3.4.2 灭火器救火要求

（1）操作流程：穿防火鞋→消防服下装→消防服上衣→扎腰带→带头盔→把灭火器提到起火点，上下颠倒几次→打开开关→对准火源灭火→收灭火器放回原位。

（2）操作要求

①把灭火器提到起火点，离火 3—4 米。

②打开开关，二氧化碳可喷出，注意摇摆喷嘴，由远而近向前推移。

③灭火要果断迅速。

④灭火时对准火焰根部进行灭火。

⑤灭火器二氧化碳喷完后迅速返回原点，并报告完成。

3.3.4.3 各项动作展示完成后，立即整队集合报告后，跑步退场。

3.4 比赛主要内容及分值：

序号	竞赛项目		竞赛方式	参与人数	时间	分值	权重	
1	理论考核		——	——	60 分钟	100 分	25%	
2	技能实操考核	竞赛单元①	顺序进行	全部参加	10 分钟	100 分 (团队分直接计个人分)	45%	
3				交接班				双数人参加
4				车辆指挥				全部参加
5	技能实操考核	竞赛单元②	同时进行	2 人参加	1.5 分钟	100 分 (团队分直接计个人分)	30%	
6				灭火器使用				1 人参加

3.5 排名规则：

按理论考核和技能实操考核综合成绩排名。综合成绩相同时，技能实操考核成绩高的排名在前。综合成绩和实操考核成绩均相同时，用时少者排名在前。如出现个人成绩并列情况，加试案例分析题（口试）。

4.其他事项

(1) 主办方提供闭卷考试封闭式考场，提供实操技能考核竞赛场地、演示设备(消防水带、灭火器)等，选手自行准备个人参赛需要的文具、消防服套装(头盔、腰带、防火鞋、消防手套)等。

(2) 要求选手着保安工装参加竞赛。

(3) 选手在竞赛考核期间不可以相互提示或交换意见，现场考核表述清晰、简短有力、切勿超时。

(4) 请自觉维护现场秩序，配合主持人工作、尊重评委的评判结果。除非考核需要，请保持安静。